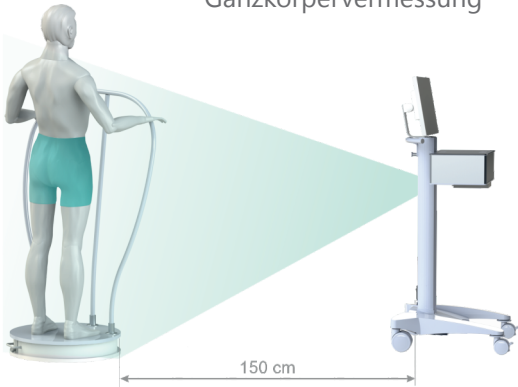
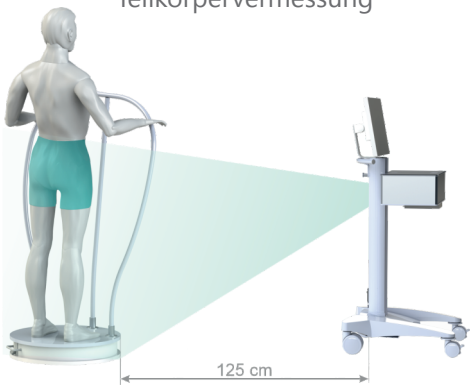


BodyLux®

BERÜHRUNGSLOS · PRÄZISE · DIGITAL

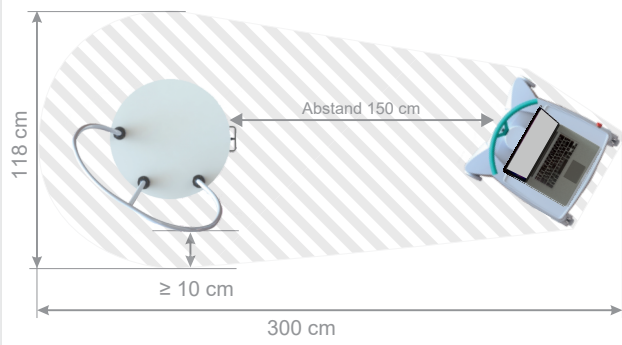
BodyLux® Technische Daten

Einsatzbedingungen		
Temperaturbereich	10 - 35 °C	
Luftfeuchtigkeit (nicht-kondensierend)	0 - 90 %	
Aufstellhinweis		
Lichtverhältnisse	Kontrollierbare (Rollo, Jalousie, o. ä.) und ausreichende Raumbeleuchtung mittels moderner, hochfrequenter Leuchtmittel	
Leistungsaufnahme	Max. 180 W	
Stromversorgung	110/230 V	
BodyLux® PC		
Computer	BodyLux® Dell Inspiron 14"	BodyLux® style Mini-Desktop-PC Monitor 21"
Betriebssystem	MS Windows® 11	MS Windows® 11
BodyLux® Medizingerätewagen		
Maße (B x T x H)	BodyLux® 57 x 58 x 114 cm	BodyLux® style 57 x 58 x 107 cm
Gewicht	21,5 kg	22,4 kg
	BodyLux® Modell: kompakt	BodyLux® style Modell: kompakt
Maße (B x T x H)	57 x 58 x 102 cm	57 x 58 x 97 cm
Gewicht	21,3 kg	21,5 kg
BodyLux® Drehplatte		
Maße (Durchmesser)	BodyLux® Drehplatte 60 x 9 cm	BodyLux® Bluetooth Drehplatte 60 x 9 cm
Gewicht	10,5 kg	10,7 kg
Traglast	180 kg	180 kg
Wartung		
Mechanische Wartung	Nicht notwendig	
Serviceintervall (Betriebszeit)	> 5000 h	
Platzbedarf im Betriebszustand		
		

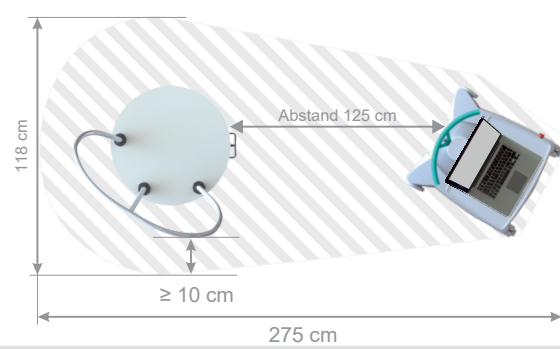


Platzbedarf im Betriebszustand

BodyLux®



BodyLux® Modell: kompakt

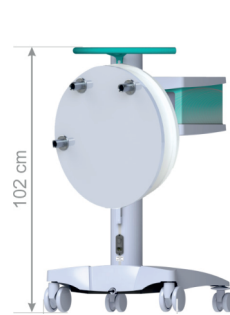


Platzbedarf zur Aufbewahrung

BodyLux®



BodyLux® Modell: kompakt

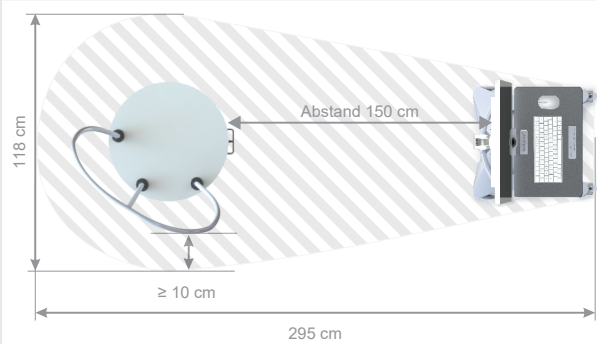


Zusammengeschoben

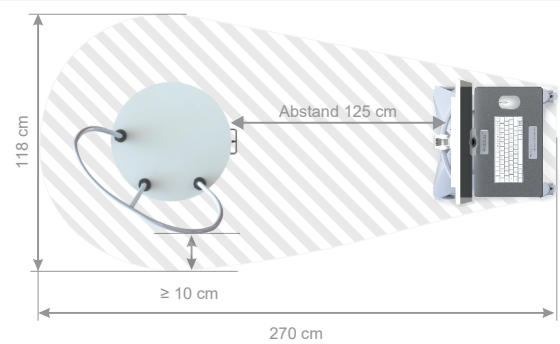


Platzbedarf im Betriebszustand

BodyLux® style

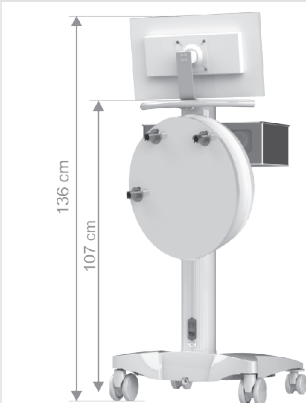


BodyLux® style Modell: kompakt

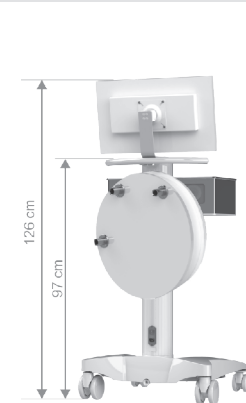


Platzbedarf zur Aufbewahrung

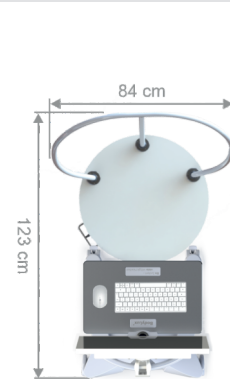
BodyLux® style



BodyLux® style Modell: kompakt



Zusammengeschoben



Rev.-Nr.: Z-24-03-395

